



Eagle Eye DD07カメラは、IP67の防塵・防水性能およびIK10の耐衝撃性能を備えた4MPカメラです。屋内外を問わず幅広い用途に対応し、Eagle Eye クラウドVMSと安全に連携するように設定されています。

特徴

- ・ 4MP
- ・ 屋内/屋外防水バンダルドーム型
- ・ 耐久性の高いアルミニウム筐体
- ・ IP67規格
- ・ 固定2.8mmレンズ
- ・ ワイドダイナミックレンジ、ウルトラローライト
- ・ ナイトビジョン スマートIR、IR LED、最大30m
- ・ クアッドRTSPストリーム

カメラ

ピクセル	4MP
解像度	2592×1520/2560×1440/2304×1296/ 1920×1080/1280×720 @25/30fps
レンズ	2.8mm
暗視	スマート IR LEDs, 最大30m (98ft)
視野	100°
ダイナミックレンジ	WDR (120dB)、HLC/BLC
デジタルノイズ低減	2D/3D DNR、デフォグ
デジタルブレ補正	自動
導入例	中規模の屋内外エリア：在庫保管庫、ロビー、廊下、エレベーター、IT機器室、倉庫、出入口、会議室など
イメージセンサー	1/2.8" プログレッシブスキャンCMOS
絞り	固定
シャッタースピード	1/5s ~ 1/20000s
最低照度	カラー 0.05 Lux; IRオン 0 Lux

画像制御

画像圧縮方式	H.265、H.264、MJPEG
画像設定	ローテーション、サチュレーション、明るさ、コントラスト、シャープネス
コリドーモード	あり

設定

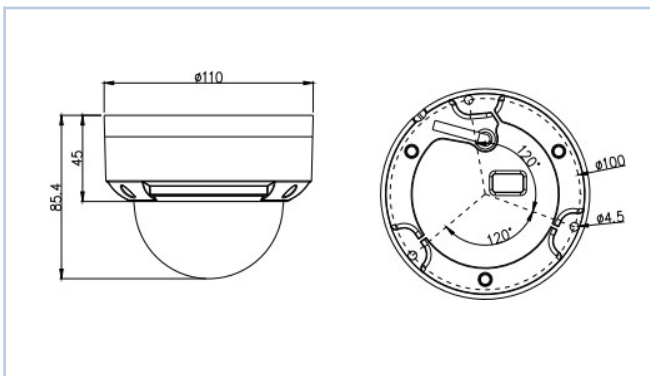
Eagle Eye Cloud VMS	Eagle Eye Cloud VMS事前設定済のセキュアなパスワード、プラグアンドプレー
カメラ設定	Eagle Eye Cloud VMSと完全統合
サイバーセキュリティ	Eagle Eye 認証

インターフェース

イーサネット	防水RJ-45 10/100Base-T
オーディオ	なし
BNC出力	内蔵コンポジット出力

特徴/電源

電源	DC 12V/PoE (IEEE 802.3af)
電力消費量	3.5W IRオフoff, 8W IRオン
動作温度	-30℃ ~ 50℃ (-22°F ~ 122°F)
動作湿度	0% - 90% RH
規格	IP67、IK10
認証	CE/FCC
サイズ	Φ 110 x 85.4mm (4.33 x 3.36in)
重量	390g (13.76oz)
筐体	アルミニウム



Eagle Eye パーツ番号

EN-CDUD-007a	Eagle Eye Camera DD07 Indoor/Outdoor Vandal Dome 4MP, H265, IR, IP67, 2.8mm Lens, WDR, POE
EN-RRC01	Eagle Eye Camera Rapid Replacement
EN-CABX-005	Eagle Eye Camera Junction Box BX005 (DM08,DD05 to DD11 ,DE02))
EN-CAWA-001	Eagle Eye Camera Wall Arm WA001 (DM07,DD05,DE02,DM08)
EN-CAPM-001	Eagle Eye Camera Pole Mount PM001 (BX002, BX003, BX004)