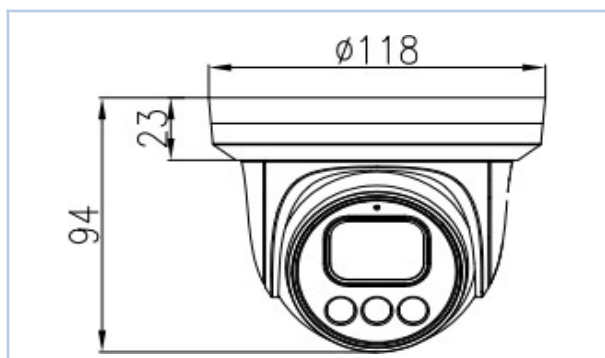




Eagle Eye DT01カメラは、IP66の規格の4MPカメラです。屋内外を問わず幅広い用途に対応し、Eagle Eye クラウドVMSと安全に連携するように設定されています。

特徴

- ・ 4MP
- ・ 屋内/屋外防水タレット型
- ・ 耐久性の高いアルミニウム筐体
- ・ IP66規格
- ・ 固定2.8mmレンズ
- ・ ワイドダイナミックレンジ、ウルトラローライト
- ・ ナイトビジョン スマートIR、IR LED、最大30m
- ・ トリプルRTSPストリーム
- ・ 内蔵マイクロSDスロット、



Eagle Eye パーツ番号

EN-CDUT-001	Eagle Eye Camera DT01 Indoor/OutdoorTurret 4MP, H265, IR, IP66, 2.8mm Fixed Lens, WDR
EN-RRC01	Eagle Eye Camera Rapid Replacement
EN-CABX-009	Eagle Eye Camera Junction Box BX009 (DT01)
EN-CACP-004	Eagle Eye Camera cover CP004 (DT01)
EN-CAWA-006	Eagle Eye Camera Wall Arm WA006 (DD07-DD11, DM08, DF03, DT01, DZ03)
EN-CAWA-007	Eagle Eye Camera Wall Arm with Junction Box WA007 (DD07-DD11, DM08, DF03, DT01, DZ03)
EN-CAPM-002	Eagle Eye Camera Corner Mount CM002 (all BX, WA006, WA007, PE004)
EN-CACM-002	Eagle Eye Camera Pole Mount PM002 (all BX, WA006, WA007, PE004)

カメラ

ピクセル	4MP
解像度	2592×1520/2560×1440/2304×1296/ 1920×1080/1280×720 @25/30fps
レンズ	2.8mm レンズ
暗視	スマートIR LED、最大 30m (98 ft)
視野	パン: 0° - 360°, チルト: 0° - 90°, ローテーション: 0° - 360°
ダイナミックレンジ	DWDR、HLC/BLC
デジタルノイズ低減	2D/3D DNR、デフォグ
デジタルブレ補正	自動
導入例	1/2.8" プログレッシブスキャンCMOS
イメージセンサー	中規模屋外/屋内エリア: 小規模駐車場、敷地、立 体駐車場、作業場、バックヤード、屋外出入口、倉 庫など
絞り	固定
シャッタースピード	1/5 s ~ 1/20000 s
最低照度	カラー 0.05 Lux; IRオン 0 Lux

画像制御

画像圧縮方式	H.265、H.264、MJPEG
画像設定	ローテーション、サチュレーション、明るさ、コン トラスト、シャープネス
コリドーモード	あり

画像制御

画像圧縮方式	H.265、H.264、MJPEG
画像設定	ローテーション、サチュレーション、明るさ、コン トラスト、シャープネス
サイバーセキュリティ	Eagle Eye 認証

インターフェース

イーサネット	防水RJ-45 10/100Base-T
オーディオ	内蔵マイク
I/O	1チャンネル入力、1チャンネル出力
リセットボタン	あり
エッジストレージ	マイクロSDスロット、最大 256GB

特徴/電源

電源	DC 12V/PoE (IEEE 802.3af)
電力消費量	最大 7.5W
動作温度	-40 °C ~ +55 °C (-40 °F ~ 131 °F)
動作湿度	0% - 90% RH
規格	IP66
認証	CE/FCC
サイズ	$\phi 118 \times 94$ mm (4.65 × 3.7 in)
重量	550 g (1.21 lb)
筐体	アルミニウム